



LMED 16

BARRERA SANITARIA

FACTOR G = 350 | 16 kgTECNOLOGÍA PARA
UNA DESINFECCIÓN TOTAL.

CARACTERÍSTICAS

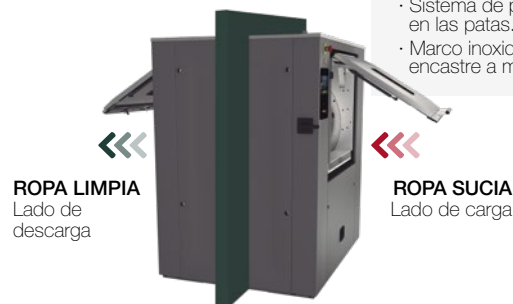
- Factor G 350.
- Cuerpo exterior en skin plate, fácil de limpiar, aspecto acero inoxidable.
- Tambor y cuba en acero inoxidable AISI-304.
- Versiones de calentamiento: eléctrico y vapor.
- Versión de doble calentamiento, seleccionable eléctrico o vapor.
- Tambor de giro horizontal de 1 compartimento.
- Puertas de carga y descarga. Cierres de puerta con seguridad de apertura.
- 8 Señales de dosificación líquida automáticas programables en tiempo y retardo.
- 2 entradas de agua (3ª opcional).
- Nuevo programador de segunda generación TOUCH PLUS con pantalla táctil de 7" en color, con 37 idiomas disponibles, que permite crear un número indefinido de programas (29 preestablecidos), así como reproducir vídeos.
- Posibilidad de programar, importar o exportar programas y actualizaciones de software por USB.
- Trazabilidad estándar: todo el proceso de lavado (temperaturas, niveles de agua) es almacenado en la lavadora y extraíble a un PC mediante memoria USB.
- EFFICIENT MIX. Equipadas con un sistema de mezcla de agua automático a distintas temperaturas todas las lavadoras permiten ahorros energéticos y reducción de tiempos de lavado.

- BALANCE CONTROL.** Una mecánica sencilla, fiable y accesible que combina a la perfección con el uso inteligente de la electrónica, en la que todos sus componentes han sido diseñados y fabricados con la mejor calidad y prestigio, haciendo un especial hincapié en conseguir la máxima accesibilidad posible a cualquier ubicación y componente clave para su mantenimiento. Además, todos los controles han sido desarrollados al detalle: completos menús técnicos, sistemas de auto-diagnóstico de averías, alarmas, accesos restringidos, etc.
- MULTI-CHOICE INLET.** Todas las lavadoras están equipadas de forma estándar con una tercera entrada de agua que permite ahorrar tiempos de llenado o ser utilizada con agua descalcificada, ozono o agua reciclada.
- WET CLEANING.** Todas las lavadoras incorporan de serie todas las características necesarias para trabajar el sistema de lavado WET CLEANING, evitando de esta forma tener que hacer costosas inversiones para trabajar este avanzado concepto de lavado. Con esta prestación se sustituyen la mayoría de sistemas de lavado en seco, lo que permite la máxima reducción en costes.
- MAINTENANCE KARE.** Una mecánica sencilla, fiable y accesible que combina a la perfección con el uso inteligente de la electrónica, en la que todos sus componentes han sido diseñados y fabricados con la mejor calidad y prestigio, haciendo un especial hincapié en conseguir la máxima accesibilidad posible a cualquier ubicación y componente clave para su mantenimiento.

- Además, todos los controles han sido desarrollados al detalle: completos menús técnicos, sistemas de auto-diagnóstico de averías, alarmas, accesos restringidos, etc.
- Parte eléctrica en el lado izquierdo, mecánica en el derecho, conexiones en la parte superior. Fácil acceso para las conexiones.
 - Desagüe central.
 - OPTIMAL CONSUMPTION.** Todas las lavadoras están dotadas de un eficiente sistema por medio del cual se puede indicar el nivel de carga introducido en la máquina y ésta, de forma automática, adapta los consumos de agua y productos químicos a dicho nivel.
 - Sistema de ayuda a la carga "LOADING AID". Entrada de agua y control de giro para cargar la ropa.
 - Lavadoras compatibles con tanques de recuperación de agua.
 - Motor con variador de frecuencia incorporado. Control electrónico de equilibrado.
 - No necesita anclaje al suelo.

OPCIONES:

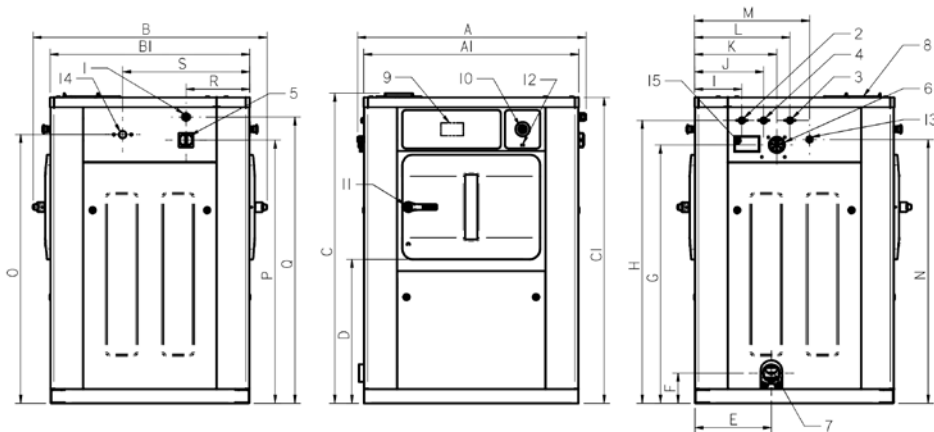
- Cuerpo exterior en acero inoxidable AISI 304.
- Segunda pantalla informativa, en el lado de descarga de la ropa (zona limpia).
- Freno motor para posicionamiento automático del tambor.
- Kit UPS para liberar el freno del tambor en caso de corte del suministro eléctrico.
- Sistema automático de pesaje de la ropa **AUTO WEIGHT**. Ahorros de hasta 30% (ajuste automático de los consumos de agua y detergente, además de ahorros energéticos, según la carga de ropa introducida y medida automáticamente por la lavadora).
- 6 señales de dosificación extra.
- 3ª entrada de agua.
- Kit cajón de detergente
- Segunda válvula de desagüe para recuperar el agua.
- Desagüe lateral.
- Válvula de toma de agua para muestras.
- Presión de vapor baja: para permitir la instalación de lavadoras con calentamiento a vapor con presión de vapor baja in situ.
- Impresora.
- Zócalos para altura de carga a 850 mm.
- Sistema de pesado automático en las patas.
- Marco inoxidable para encastrar a muro.



DATOS TÉCNICOS

	UNIT.	LMED-16 TP2	
TAMBOR			
Capacidad de carga 1:9 / 1:10	kg	18 / 16	
Volumen	l	158	
Diámetro	mm	633	
Profundidad	mm	500	
Compartimentos tambor	Nº.	1	
DATOS GENERALES			
Velocidad de lavado / Velocidad de centrifugado	r.p.m.	45 / 1.000	
Factor "G"	-	350	
Fuerza máxima transmitida	kN	5,5 ±1,12	
Frecuencia fuerza dinámica	Hz	16,7	
Nivel sonoro	dB	< 70	
Doble desagüe	-	Opc	
Sistema de pesaje	-	Opc	
PUERTA			
Alto base puerta	mm	670	
Dimensiones apertura tambor	mm	400 x 315	
Dimensiones apertura cuba	mm	455 x 415	
POTENCIA			
Motor	kW	2,2	
Calefacción eléctrica	kW	12	
Máx. potencia (calef. elec.)	kW	14,2	
Máx. potencia (calef. agua cal.)	kW	2,2	
Máx. potencia (calef. vapor)	kW	2,2	
CONEXIONES			
		ELÉCTRICA	VAPOR
Tensión 230V- I + N + T	Nº x mm² / A	-	2 x 1,5 / 6 A
Tensión 230V- III + T	Nº x mm² / A	3 x 10 / 40 A	-
Tensión 400V- III + N + T	Nº x mm² / A	4 x 6 / 25 A	-
Entrada de vapor (mod. Vapor)	pulg		3/4"
Consumo máximo de vapor (mod. Vapor)	kg/h		9
Entrada de agua	pulg		3/4"
Presión de red	kg/cm²		3-5
Consumo máximo de agua*	Lit/h		144*
Desagüe	mm/pulg		3"
Capacidad de desagüe	Lit/min		200
DIMENSIONES / DIMENSIONES CON EMBALAJE			
Ancho / Ancho	mm	984 / 1.072	
Profundo / Profundo	mm	914 / 1.102	
Alto / Alto	mm	1398 / 1.530	
Peso neto / Peso bruto	kg	438 / 459	
Volumen	m³	1,65	

* Programa nº 2, 100 % de carga



- ① Conexión eléctrica
- ② Agua caliente
- ③ Agua fría
- ④ Agua decalcificada
- ⑤ Interruptor principal
- ⑥ Entrada de jabón líquido
- ⑦ Desagüe
- ⑧ Cubeta de detergente
- ⑨ Panel de control
- ⑩ Botón parada de emergencia
- ⑪ Apertura de puerta
- ⑫ Puerto USB
- ⑬ Conexión bombas dosificadoras
- ⑭ Entrada vapor
- ⑮ Ventilación

	A	B	C	A1	B1	C1	D	E	F	G	H	I	J	K	L	M	N	O	P	Q	R	S
LMED-16 TP2	1.045	1.071	1.417	984	914	1.398	658	350	138	1.180	1.292	216	316	377	436	527	1.205	1.228	1.203	1.308	292	582